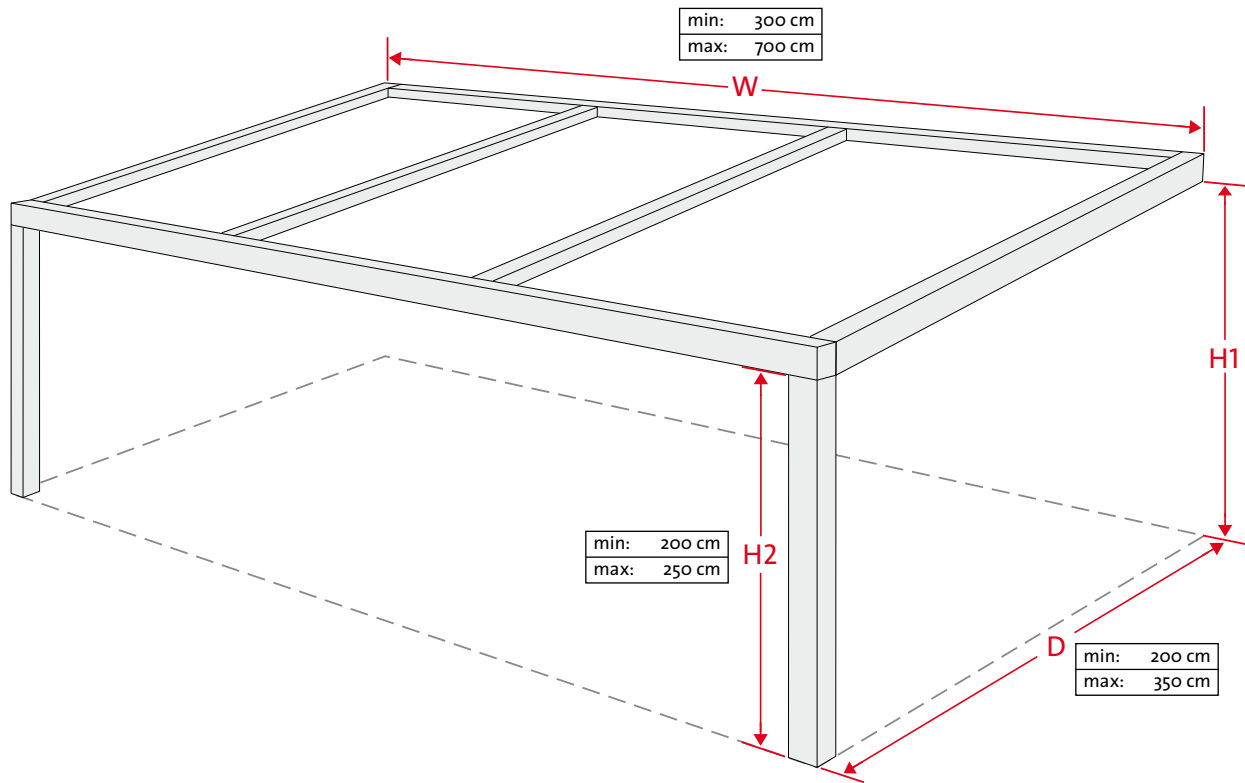




Meetinstructie - Terrasoverkapping V905-Iseo



W: cm

D: cm

H1: cm

H2: cm

Formaat in tekening	Min. [cm]	Max. [cm]
W	300	700
D	200	350
H1	(uitval afhankelijk)	(uitval afhankelijk)
H2	200 (i.v.m. doorloop hoogte)	250
Schuinte	2°	7°