

One-Max S/M/MH

Tubular motor



EN - Instructions and warnings for installation and use

IT - Istruzioni ed avvertenze per l'installazione e l'uso

FR - Instructions et avertissements pour l'installation et l'utilisation

ES - Instrucciones y advertencias para la instalación y el uso

DE - Installierungs-und Gebrauchsanleitungen und Hinweise

PL - Instrukcje i ostrzeżenia do instalacji i użytkowania

NL - Aanwijzingen en aanbevelingen voor installatie en gebruik

Nice

1 AANBEVELINGEN EN VOORZORGS- MAATREGELEN VOOR DE VEILIGHEID

1.1 - Aanbevelingen voor de veiligheid

- **LET OP!** – Voor de veiligheid van de personen is het van belang deze aanwijzingen op te volgen. Een onjuiste installatie kan ernstig letsel aan de betrokken personen toebrengen. Om die reden dient u, alvorens met de werkzaamheden te beginnen, de handleiding volledig door te lezen en in geval van twijfels opheldering te vragen aan de klantenservice van Nice.
- **LET OP!** – Belangrijke aanwijzingen voor de veiligheid; bewaar deze aanwijzingen. Bewaar deze handleiding voor eventuele toekomstige onderhoudswerkzaamheden of de verwerking als afval van het afgedankte product.

1.2 - Aanbevelingen voor de installatie

- Alle werkzaamheden in verband met de installatie, de aansluiting, de programmering en het onderhoud van het product mogen uitsluitend worden uitgevoerd door een gekwalificeerde en bekwame technicus, met inachtneming van de wetten, voorschriften en plaatselijke regels en volgens de in deze handleiding beschreven instructies.
- Voordat u met de installatie begint, dient u te controleren of dit product geschikt is voor het automatiseren van uw roluijk of zonwering (zie hoofdstuk 3).
- Alle installatie- en onderhoudswerkzaamheden moeten plaatsvinden met van de elektrische voeding losgekoppeld de automatisering. Bevestig op de uitschakelinrichting uit voorzorg een bord met het opschrift "LET OP! BEZIG MET ONDERHOUD".
- Alvorens met de installatie te beginnen, dient u alle elektrische kabels, die niet met de werkzaamheden te maken hebben, uit de buurt te plaatsen en dient u alle mechanismen, die niet nodig zijn voor de motoraangedreven werking van rolluik of zonwering, te deactiveren.
- Indien het product op een hoogte van minder dan 2,5 m vanaf de vloer of een ander draagvlak wordt geïnstalleerd,

is het noodzakelijk de bewegende delen ervan te beschermen met een afdekking, om te voorkomen dat men hier per ongeluk mee in aanraking kan komen. Zie voor de bescherming van de bewegende delen de instructiehandleiding van rolluik of zonwering, en zorg er in elk geval voor dat men wel bij het product kan voor onderhoudswerkzaamheden.

- Bij zonweringen moet een horizontale afstand van minimaal 40 cm worden gegarandeerd tussen de volledig geopende zonwering en een eventueel vast object dat zich ervoor bevindt.
- Behandel het product gedurende de installatie voorzichtig en voorkom samendrukking, stoten, valpartijen of contact met vloeistoffen van welke soort dan ook; ga niet met puntige voorwerpen in de motor; boor geen gaten en draai geen schroeven in de buitenkant van de motor; plaats het product niet in de buurt van warmtebronnen en stel het niet bloot aan open vuur (afb. 2).

Een dergelijke handelwijze kan het product beschadigen en storingen of gevaarlijke situaties veroorzaken. In dergelijke gevallen dient u de installatie onmiddellijk te onderbreken en contact op te nemen met de klantenservice van Nice.

- Haal het product niet verder uit elkaar dan in deze handleiding is aangegeven.
- Voer geen wijzigingen aan welke delen van het product dan ook uit anders dan in deze handleiding aangegeven. Niet-toegestane handelingen zullen slechte storingen in de werking veroorzaken. De fabrikant aanvaardt geen aansprakelijkheid voor schade die het gevolg is van of willekeurige wijziging de inrichtingen.
- De voedingskabel van het product is van PVC en is uitsluitend geschikt voor installatie binnenshuis. Als het product buiten wordt geïnstalleerd, dient de kabel te worden afgedekt met een beschermhuis.
- Als de voedingskabel beschadigd is, kan het product niet langer gebruikt worden; de kabel kan namelijk niet vervangen worden. Neem in dit geval contact op met de klantenservice van Nice.
- Gebruik niet meer dan één bedieningsinrichting voor een enkele buismotor en gebruik niet één enkele bedieningsinrichting voor het aansturen van meerdere buismotoren (afb. 3). Gebruik in dergelijke gevallen het speciale accessoire "TTE" van Nice.
- Gedurende het aanleggen van de installatie dienen de personen uit de buurt van rolluik of zonwering worden gehouden wanneer deze in beweging is.
- Gebruik voor het besturen van het product uitsluitend drukknoppen die werken bij "aanwezige persoon", dat wil

zeggen, die voor de gehele duur van de manoeuvre ingedrukt moeten worden gehouden.

- De afvalverwerking van het verpakkingsmateriaal van het product moet geheel en al volgens de plaatselijk geldende regels plaatsvinden.

1.3 - Aanbevelingen voor het gebruik

- Het product is niet bestemd om gebruikt te worden door personen (inclusief kinderen) wier fysieke, zintuiglijke of mentale vermogens beperkt zijn of die niet over genoeg ervaring of kennis beschikken, tenzij deze personen onder toezicht staan van een persoon die voor hun veiligheid verantwoordelijk is of instructies hebben ontvangen over het gebruik van het product.
- Laat kinderen niet met de vaste bedieningsinrichtingen spelen.
- Let op wanneer het rolelement (rolluik, zonwering of zonnescherm) in beweging is en blijf uit de buurt totdat de manoeuvre voltooid is.
- Voor het mod. One-Max MH – Wanneer u het mechanisme gebruikt voor een handbediende noodmanoeuvre, als het rolluik omhoog is, dient u zeer goed op te letten, aangezien het rolluik snel naar beneden kan komen als gevolg van te zwakke of gebroken veren.
- Wanneer er ruiten worden gewassen in de buurt van de automatisering, dient u de bedieningsinrichtingen, indien deze van het automatische type zijn, niet te activeren. Koppel ook de elektrische voeding af.
- Controleer de automatisering regelmatig om na te gaan of er onbalans of tekenen van slijtage of schade aan de kabels en de veren (indien deze laatste aanwezig zijn) te zien zijn. Gebruik de automatisering niet als deze afgesteld of gerepareerd moet worden; laat het verhelpen van dergelijke problemen uitsluitend over aan gespecialiseerd technisch personeel.

2 BESCHRIJVING VAN HET PRODUCT EN GEBRUIKSBESTEMMING

Het product is een buismotor die bestemd is voor het automatiseren van een rolluik, een zonwering of een zonnescherm. **Elk willekeurig ander gebruik is verboden! De fabrikant is niet aansprakelijk voor schade die het gevolg is van een oneigenlijk gebruik van het product, dat wil**

zeggen een gebruik dat afwijkt van wat in deze handleiding is beschreven.

Het product heeft de volgende kenmerken:

- het wordt gevoed via het elektriciteitsnet, 230 V;
- het is in staat zonwering of rolluik te laten *Stijgen* en *Dalen* via op de wand geïnstalleerde drukknoppen (niet in de verpakking aanwezig); daarnaast is het mod. **One-Max MH** ook voorzien van een mechanisme voor handbediende noodmanoeuvres, dat gebruikt kan worden in het geval van een stroomuitval;
- is voorzien van een elektromechanisch systeem dat automatisch de stroomtoevoer onderbreekt wanneer het rolelement de ingestelde eindposities bereikt (**afb. 4**): positie "0" (rolelement volledig opgerold) en positie "1" (rolelement volledig afgerold);
- de buismotor wordt in zijn geheel binnen de rol van rolluik of zonwering geïnstalleerd en het buitenvlak van dit product kan rechtstreeks op de zijkant van de kast of met behulp van de speciale steunbeugels (niet in de verpakking aanwezig) worden gemonteerd;
- is ontworpen voor gebruik in woonhuizen, met andere woorden, niet voor continu gebruik. Garandeert in elk geval een ononderbroken werkingstijd van maximaal 4 minuten;
- is voorzien van een thermische beveiliging die, in geval van oververhitting als gevolg van te intensief gebruik van de automatisering, de elektrische stroomtoevoer automatisch onderbreekt en deze herstelt zo gauw de temperatuur weer binnen het normale bereik ligt.
- Tijdens de installatie- en afstellingswerkzaamheden, wanneer er nog geen definitieve elektrische aansluitingen zijn, is het mogelijk de motor met de speciale eenheid "TTU" aan te sturen (**afb. 6**).

3 INSTALLATIE VAN HET PRODUCT

3.1 - Controles vooraf – gebruikslimieten

Let op! – *Alvorens tot installatie over te gaan, eerst de volgende punten controleren.*

- Dit product bestaat in verschillende uitvoeringen, en elk van deze uitvoering heeft een bepaald motorkoppel. Elk van deze producten is bestemd voor het automatiseren

van rolelementen met bepaalde kenmerken voor wat betreft afmetingen en gewicht. Raadpleeg voordat u gaat installeren daarom "Leidraad bij productkeuze" in de productcatalogus van Nice (www.niceforyou.com) om na te gaan of de kenmerken van de motor in kwestie (motorkoppel, draaisnelheid en werkingstijd) geschikt zijn voor de automatisering van uw rolelement. **Let op!** - **Installeer geen motor met een hogere motorkoppelcapaciteit dan welke nodig is om uw rolelement aan te drijven.**

- Controleer de binnendiameter van uw wikkelrol en houd er rekening mee dat voor de motor One-Max S de binnendiameter van de wikkelrol minimaal 40 mm moet bedragen, terwijl voor de motoren One-Max M en MH de binnendiameter van de wikkelrol minimaal 52 mm moet bedragen.

3.2 - Installatie van de buismotor

Om het product te installeren, volgt u de fasen die zijn toegelicht in **afb. 7** en neem de volgende **aanbevelingen** in acht:

- Een verkeerde installatie kan ernstig letsel veroorzaken.
- **Voor het mod. One-Max MH:** de handgreep van het mechanisme waarmee de handbediende noodmanoeuvre kan worden uitgevoerd, moet op een hoogte van minder dan 1,8 meter geïnstalleerd worden.

4 ELEKTRISCHE AANSLUITINGEN

4.1 - Installatie van de beveiligingsinrichtingen in het elektrische voedingsnet

In overeenstemming met de regels die op de elektrische installatie betrekking hebben, is het nodig om in het net dat de motor voedt een veiligheidsvoorziening tegen kortsluiting op te nemen alsmede een voorziening voor de afsluiting van het elektriciteitsnet.

Let op! – *De voorziening voor de afsluiting van het net moet een volledige afsluiting van de voeding mogelijk*

maken onder de omstandigheden die vastgesteld zijn door overspanningscategorie III.

De voorziening voor de afsluiting moet opgesteld zijn in het zicht van de automatisering. Is deze voorziening niet zichtbaar dan moet een systeem aanwezig zijn die een eventuele onverhoeds hernieuwde of niet geautoriseerde inschakeling van de voeding blokkeert zodat ieder gevaar wordt weggenomen.

N.B. – *De twee voorzieningen maken geen deel uit van de verpakking.*

4.2 - Installatie van een wandknoppenpaneel

Waarschuwingen:

- Breng het knoppenpaneel in positie in het zicht van het rolluik maar ver van diens bewegende delen.
- Breng het knoppenpaneel in positie op de zijde van het rolluik waar ook de elektrische kabel aanwezig is die van de buismotor afkomstig is, alsmede de voedingskabel die van het elektriciteitsnet afkomstig is.
- Breng de knoppen in positie op een hoogte van 1,5 m van de vloer.

4.3 - Aansluiting van de motor op een bedieningsdrukknoppenpaneel en op het elektriciteitsnet

Let op!

- Een verkeerde aansluiting kan defecten of gevaarlijke situaties veroorzaken; neem de instructies die in deze paragraaf staan dus strikt in acht. Waag u in geval van twijfel niet aan experimenten, maar raadpleeg de daarvoor bestemde gespecificeerde technische bladen die ook op de site www.niceforyou.com beschikbaar zijn.
- Als de voedingskabel beschadigd is, kan het product niet gebruikt worden omdat de kabel niet vervangen kan worden. In deze gevallen neemt u contact op met de Technische Assistentiedienst.

Vanuit elektrisch oogpunt moet de motor permanent gevoed worden, via een permanente aansluiting op het elektrische 230V distributienet. Om de motor aan te sluiten op een bedieningsdrukknoppenpaneel en het elektriciteitsnet, zie **afb. 5**. De geleiders van de verbindingkabel hebben de volgende toepassing:

- bruin = Elektrische stijg- of daalfase.
- zwart = Elektrische stijg- of daalfase.
- blauwe kleur = Gemeenschappelijk (gewoonlijke aangesloten op de Nulleider).
- groen-gele kleur = Aarde (equipotentiaalverbinding ter beveiliging).

4.4 - Koppeling van de Stijg- en Daalbewegingen aan de respectievelijke bedieningsknoppen

Na afloop van de aansluitwerkzaamheden, spanning aan de motor geven en controleren of de Stijg- en Daalbewegingen correct aan de respectievelijke bedieningsknoppen zijn gekoppeld. Als dit niet zo is, dient u de aansluiting tussen de Bruine en Zwarte geleiders om te draaien.

5 AFSTELLING VAN DE EINDSCHAKELAARS

5.1 - De eindposities van de openings- en de sluitbeweging

Gedurende de beweging omhoog en omlaag zal de motor het rolelement automatisch stoppen op het moment dat dit de eindposities bereikt (afb. 4): positie "0" (rolelement volledig opgerold) en positie "1" (rolelement volledig afgerold). In de fabriek worden deze posities bij benadering ingesteld, om ze aan te passen aan de specifieke afmetingen van uw rolelement, volgt u de hieronder beschreven procedure.

5.2 - Hoe eerst de eindpositie "0" en vervolgens de eindpositie "1" in te stellen

01. Zet het rolelement in positie "1".

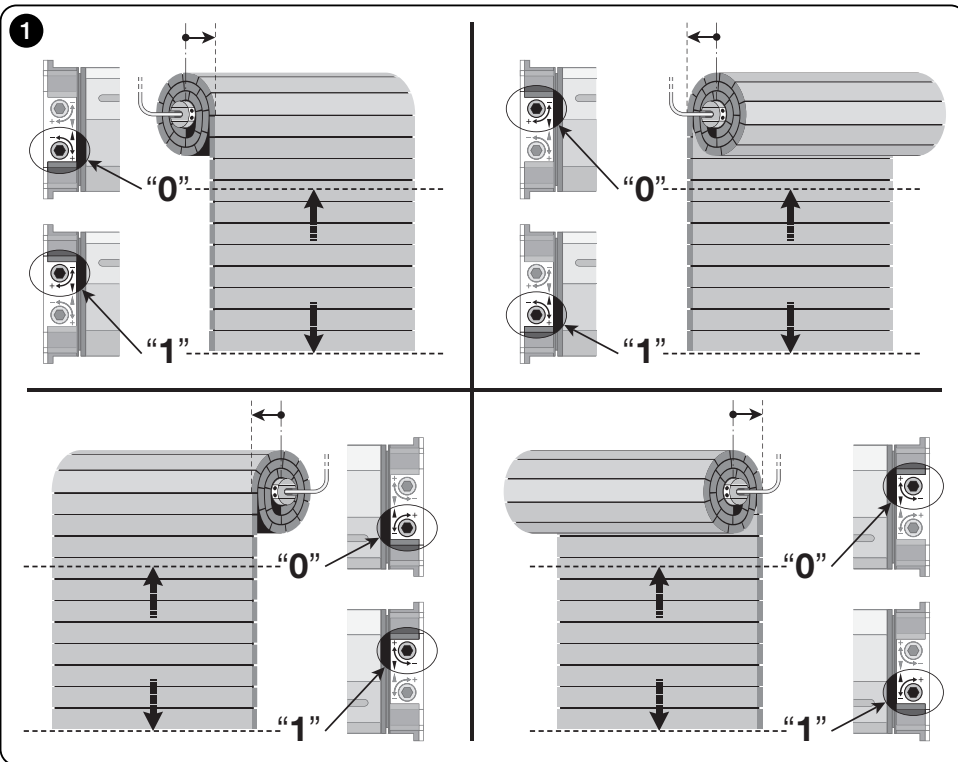
Bepaal de combinatie van de stelschroeven en de bijbehorende eindposities:

02. Ga voor het rolelement staan en observeer:

a) op welk uiteinde van de rol bevinden zich de stelschroeven van de eindposities, rechts of links?

b) bevindt het afgerolde gedeelte van het rolelement zich voor of achter de rol.

03. Observeer vervolgens **afb. 1** en bepaal welk van de



getoonde schema's overeenkomt met de situatie a) en b) zoals u die op uw installatie heeft geobserveerd.

Heel belangrijk – Het gevonden schema kent aan iedere stelschroef een bepaalde af te stellen eindpositie toe.

Afstellen van de eindpositie "0":

04. Bedien het rolelement zodat dit zich naar de positie "0" beweegt en wacht tot de motor stopt door de activering van de in de fabriek vooringestelde eindpositie.

Let op! – Indien het rolelement het punt, waar u de eindpositie "0" wilt instellen, overschrijdt, stopt u de beweging; laat het rolelement vervolgens terugkeren in de uitgangspositie; draai de bij de eindpositie "0" horende stelschroef een aantal slagen in de richting van het teken "–" en herhaal de procedure tot slot vanaf punt 04.

05. Draai de stelschroef van de eindpositie "0" een beetje per keer in de richting van het teken "+" tot u de gewenste stoppositie "0" heeft verkregen. **Opmer-**

king - bij iedere slag van de schroef beweegt de motor, om in de nieuwe positie tot stilstand te komen.

Afstellen van de eindpositie "1":

06. Draai de stelschroef van de eindpositie "1" in de richting van het teken "–".

07. Bedien het rolement zodat dit zich naar de positie "1" beweegt en wacht tot de motor stopt door de activering van de in de fabriek voorinstelde eindpositie.

Let op! – Indien het rolement het punt, waar u de eindpositie "1" wilt instellen, overschrijdt, stopt u de beweging; laat het rolement vervolgens terugkeren in de uitgangpositie; draai de bij de eindpositie "1" horende stelschroef een aantal slagen in de richting van het teken "–" en herhaal de procedure tot slot vanaf punt 07.

08. Draai de stelschroef van de eindpositie "1" een beetje per keer in de richting van het teken "+" tot u de gewenste stoppositie "1" heeft verkregen. **Opmerking** - bij iedere slag van de schroef beweegt de motor, om in de nieuwe positie tot stilstand te komen.

Handbediende noodmanoeuvre (alleen voor het mod. One-Max MH)

Het mod. **One-Max MH** is uitgerust met een mechanisme dat in de motorkop is bevestigd (afb. 7-f) dat de gebruiker de mogelijkheid biedt een handbediende noodmanoeuvre uit te voeren door de staaf in de ene of de andere richting te draaien. Om onnodige slijtage van het mechanisme te voorkomen, wordt aangeraden het alleen in geval van nood (bij een stroomuitval) te gebruiken.

Let op! – Bij het uitvoeren van deze manoeuvre mogen zonwerking of rolluik de limieten van de eindschakelaars "0" en "1" die zijn ingesteld tijdens de installatie van het product NIET overschrijden.

Afdanken van het product

Dit product maakt integraal deel uit van de automatisering en moet dan ook samen met de automatisering worden afgedankt.

De ontmantelingwerkzaamheden aan het eind van de levensduur van dit product moeten, net als de installatiewerkzaamheden, worden uitgevoerd door gekwalificeerd personeel.

Dit product is opgebouwd uit verschillende soorten materiaal: sommigen hiervan kunnen gerecycled worden, anderen moeten als afval worden verwerkt. Win informatie in over de recycling- of afvalverwerkingsystemen die voor deze productcategorie zijn voorzien door de in uw land geldende voorschriften.

Let op! – Sommige delen van het product kunnen vervuilde of gevaarlijke substanties bevatten die, indien ze in het milieu terechtkomen, schadelijke effecten kunnen hebben op de omgeving of op de gezondheid van personen. Zoals aangegeven door het symbool hier naast, is het verboden dit product met het gewone huisvuil weg te gooien. Volg een "gescheiden afvalverwerking" volgens de methodes die voorzien zijn door de in uw land geldende voorschriften, of lever het product weer in bij de verkoper op het moment dat u een nieuw gelijksoortig product aanschaf.

Let op! – De plaatselijk geldende voorschriften kunnen zware sancties voorzien in het geval u de voorschriften voor afvalverwerking van dit product niet opvolgt.



Wat te doen als.... (richtsnoer voor het oplossen van problemen)

De motor niet draait terwijl er wel een aansturing voor een Stijg- of Daalfase werd gegeven:

- 1) controleer of de thermische beveiliging geactiveerd is: in dit geval is het voldoende te wachten tot de motor is afgekoeld;
- 2) controleer of er netspanning is en of deze overeenkomt met de op het motorplaatje vermelde waarden;
- 3) controleer of de twee eindschakelaars als gevolg van een verkeerde afstelling tegelijkertijd actief worden; in dit geval draait u de twee stelschroeven enige slagen in de richting van het teken "+".

Als de motor na deze controles nog steeds niet draait, dient u contact op te nemen met de klantenservice van Nice.

Technische kenmerken

- **Voedingsspanning en frequentie; stroom en vermogen; koppel en snelheid:** zie de technische gegevens op het etiket van elk model. ● **Diameter van de motor:** 45 mm (One-Max S: 35 mm). ● **Nominale werkingstijd:** maximaal 4 minuten. ● **Beschermingsklasse:** IP 44 (buis-motor). ● **Werkingstemperatuur:** -20°C (minimaal). ● **Langte verbindingkabel:** 2,5 m.

Opmerkingen:

- Alle vermelde technische kenmerken hebben betrekking op een omgevingstemperatuur van 20°C (± 5°C).
- Nice S.p.a. behoudt zich het recht voor om, indien dit noodzakelijk wordt geacht, op elk willekeurig moment wijzigingen aan het product door te voeren waarbij hoe dan ook de functionaliteit en de gebruiksbestemming ervan gelijk blijven.

